

Дитячий автомобіль-толокар

ІНСТРУКЦІЯ

з експлуатації

651



Для більш ефективного захисту Вашої дитини перед початком використання автомобіля-толокара уважно ознайомтеся з інструкцією і слідуєте їй.
Збережіть інструкцію для її подальшого використання.
Збірка повинна проводитися тільки дорослими

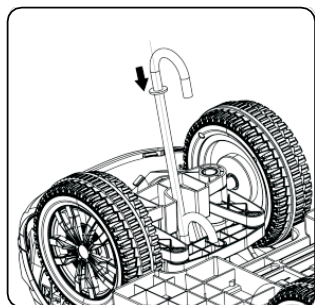
ТЕХНІЧНІ ХАРАКТЕРИСТИКИ І ПАРАМЕТРИ ВИРОБУ

1. Толокар призначений для дітей віком від 1 до 3 років і повинен використовуватися під наглядом дорослих.
2. Максимальна вантажопідйомність 25 кг.

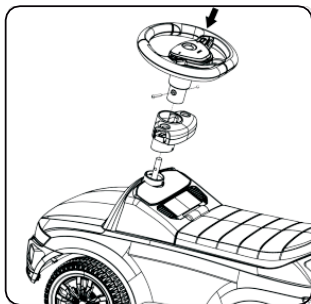
КОМПЛЕКТАЦІЯ

1. Кузов 	2. Кермо 	3. Спинка 
4. Два бортика безпеки 	5. Фіксатор бортика безпеки 	6. Засувка 2шт. 
7. Батьківська ручка 	8. Сполучна трубка 	9. Підсклятник 
10. Поворотний важіль рульового колеса 	11. Болт М5х28 5шт. 	12. Гайка М5 5шт. 
13. Гвинт 1 шт. 		

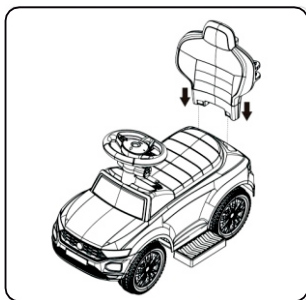
СКЛАДАННЯ



1. Встановіть поворотний важіль рульового колеса, переконайтеся, що він встановлений в правильному положенні, як показано на рисунку.



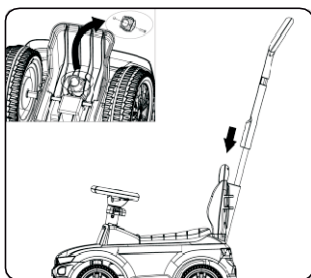
2. Вставте верхню частину поворотного важеля в фікатор для бортика безпеки і рульове колесо, щільно затягнувши болтом і гайкою.



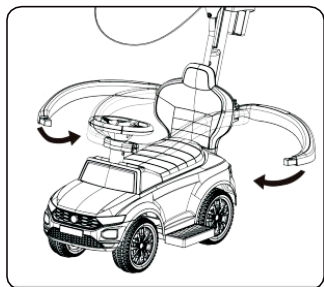
3. Встановіть спинку сидіння.



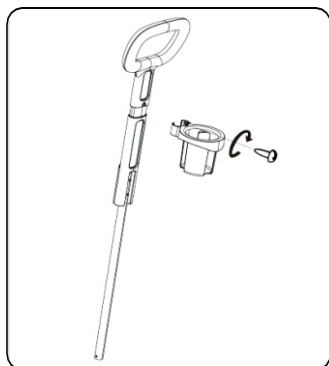
4. З'єднайте батьківську ручку з сполучною трубкою і зафіксуйте за допомогою двох болтів і гайок.



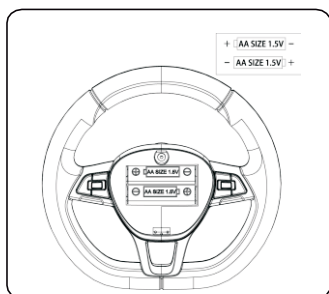
5. Вставте зібрану батьківську ручку в отвір корпусу толокару. Переверніть толокар і зафіксуйте батьківську ручку болтом і гайкою.



6. Встановіть бортики безпеки, закріпивши спочатку їх за спинкою за допомогою засувки, а потім вставте бортики в отвір фіксатора.



7. Закріпіть підскляник на батьківській ручці за допомогою шурупа і викрутки (не входить в комплект).



8. Відкрийте відсік для батарейок. Встановіть дві батарейки типу АА, дотримуючись полярності. Закрийте кришку і закріпіть гвинтами.

ДОГЛЯД І ОБСЛУГОВУВАННЯ

1. Щоб уникнути поломки виробу, уникайте контакту з водою. Протирайте толокар сухою або злегка вологою тканиною.
2. Регулярно перевіряйте деталі, що обертаються, вчасно змащуйте їх.

ЗАПОБІЖНІ ЗАХОДИ ПО ВИКОРИСТАННЮ БАТАРЕЙ:

1. Використовуйте 2 X 1.5У АА батареї (не входять в комплект).
2. Дотримуйтесь полярності +/-.
3. Акумуляторні батареї повинні заряджатися тільки дорослими.
4. Не перезаряджайте НЕ акумуляторні батареї.
5. Перед зарядкою виймайте батареї з відсіку на кермі.
6. Не використовуйте одночасно нові і старі батареї.
7. Не змішуйте звичайні і акумуляторні батареї.
8. Якщо виріб не використовується тривалий час, виймайте батареї з відсіку.
9. Розряджені батареї повинні бути вилучені.
10. Не змішуйте різні типи батарей.
11. Уникайте короткого замикання.

ЗАПОБІЖНІ ЗАХОДИ:

1. Комплектуючі можуть містити гострі і небезпечні деталі, тільки дорослі повинні займатися складанням.
2. Використовуйте на плоскій поверхні, заборонено використовувати на дорогах, схилах, а також поряд з басейнами та іншими джерелами небезпеки.
3. Цей толокар розрахований тільки на одну дитину, максимальна вантажопідйомність 25 кг.
4. Неправильне використання виробу може призвести до поломки.
5. Не допускайте дітей до виробу в розібраному стані. Обов'язковий нагляд дорослими.
6. Щоб уникнути поломки виробу, уникайте контакту з водою. Протирайте толокар сухою або злегка вологою тканиною.
7. Регулярно перевіряйте деталі, що обертаються, вчасно змащуйте їх.
8. Упаковка виробу не є іграшкою і повинна зберігатися далеко від дітей. Видаліть весь пакувальний матеріал після складання виробу.
9. Збережіть інструкцію, так як вона містить важливу інформацію.
10. Перевіряйте толокар перед кожним використанням.

*Комплектація може відрізнятися від заявленої

Бажаємо веселого катання!